

ПАСПОРТ и РУКОВОДСТВО ПО ЭКСПЛУАТАЦИИ на накладные аварийно-эвакуационные светодиодные светильники Varton™ серии Advanced



Область применения

Автономные аварийно-эвакуационные светодиодные светильники серии Advanced служат для обеспечения минимально необходимого уровня освещённости путей эвакуации или аварийно-сигнального обозначения выходов в общественных, торговых, промышленных и других помещениях. Рассчитаны для работы в сети переменного тока 230В (±10%), 50(±10%) Гц. Качество электроэнергии должно соответствовать ГОСТ Р 32144-2013. Светильники переходят в аварийный режим в случае

непредвиденного отключения сети 230В или при снижении напряжения ниже порогового уровня, в аварийном режиме питание светильника осуществляется от встроенного аккумулятора.

Спецификация на продукт

- ▶ светильник – 1 шт.;
- ▶ рамка для наклад. монтажа – 1 шт.;
- ▶ линза для коридора – 1 шт.;
- ▶ паспорт – 1 шт.;
- ▶ упаковка – 1 шт.;

Технические характеристики

Модель	Dwell
Артикул	V1-EM-00481-01AST-6500365
Тип монтажа:	Накладной/встраиваемый
Номинальное напряжение:	230В
Частота:	50(±10%) Гц
Потребляемая мощность:	3,5 Вт
Цветовая температура	6500K
Коэффициент мощности:	≥ 0,75
Световой поток в аварийном режиме:	500 лм
Кп светового потока:	≤ 5%
Индекс цветопередачи - Ra:	> 80
Класс защиты от электрического тока:	II
Тип действия:	Непостоянный
Тип электропитания:	Автономный (индивидуальный аккумулятор)
Тип аккумуляторной батареи:	LiFePO ₄ (литий-железо-фосфатная)
Номинальное напряжение аккумуляторной батареи:	3,2
Емкость аккумуляторной батареи:	3300 мАч
Время до полного заряда батареи:	24 часа

▶ Производитель оставляет за собой право вносить в конструкцию и комплектацию изделия технические изменения и усовершенствования, не ухудшающие технические характеристики изделия, в любое время и без предварительного уведомления.

Необходимые условия для предоставления гарантии на изделия торговой марки ВАРТОН®

- ▶ Замена подлежат неработающие изделия ВАРТОН® при отсутствии видимых физических повреждений;
- ▶ Замена осуществляется при предъявлении правильно заполненного гарантийного талона (с указанием наименования изделия, даты, места продажи, подписи продавца, печати) и кассового чека или данного правильно заполненного паспорта и счёт-фактуры предприятия, в котором был приобретен товар;
- ▶ Не подлежат замене товары, имеющие видимые механические повреждения;
- ▶ Не подлежат замене товары, вышедшие из строя в результате попадания внутрь корпуса посторонних предметов, жидкостей, других материалов и веществ, не предназначенных для контакта с электротехнической продукцией;
- ▶ Не подлежат замене товары, вышедшие из строя в результате действия обстоятельств непреодолимой силы: пожар, затопление и т.д.;

Произведено в КНР

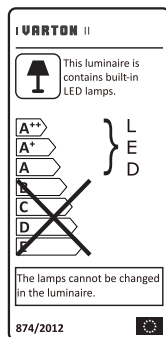
Производитель:
ГИНГКО ЭЛЕКТРИК (ЧЖЭДЗЯН) ЛТД
 Адрес: Китай, Провинция Чжэцзян, Хайнин,
 улица Динфэн, д. 101
(GINKGO ELECTRIC (ZHEJIANG) LTD.,
101#, JINGFENG
ROAD, HAINING, ZHEJIANG, 314419)

Импортер: ООО ТПК «Вартон»
 121354, город Москва, улица Дорогобужская, дом 14, строение 6, Российская Федерация,
www.varton.ru, e-mail: info@varton.ru

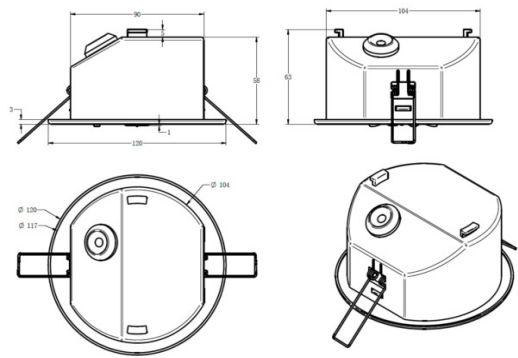
Служба технической поддержки:
help@varton.ru

Дата производства: XX/XXXX

- ▶ Срок службы светильников в нормальных климатических условиях при соблюдении правил монтажа и эксплуатации составляет:
 - 8 лет – для светильников, корпус и/или оптическая часть (рассеиватель) которых изготовлены из полимерных материалов;
 - 10 лет – для остальных светильников;
- ▶ При отсутствии штампа магазина или торгующей организации срок гарантии исчисляется со дня выпуска светодиодного светильника ВАРТОН®;
- ▶ «Воздействие химически активных веществ на светильник повышает вероятность деградации светодиодов и может привести к изменению светотехнических характеристик светильника. Повреждение светильника из-за воздействия химически активных веществ не является гарантийным случаем. Информация о совместимости светодиодов с химическими веществами представлена в разделе «техническая документация» на сайте www.varton.ru (http://varton.ru/documents/teh_docs/);»



Артикул	Место и дата продажи	Штамп магазина и подпись продавца
V1-EM-00481-01AST-6500365		

Номинальное время работы в аварийном режиме:	2 часа				
Контрольное оборудование:	Кнопка TECT, Self-Test				
Степень защиты:	IP65				
Температура эксплуатации:	от +1°C до +45°C				
Материал корпуса:	Поликарбонат				
Цвет корпуса:	Белый				
Макс. размер ДхШхВ:	ø120x63мм				
Чертёж:					
Классификация светильника	<table border="1" style="display: inline-table; vertical-align: middle;"> <tr> <td>х</td> <td>0</td> <td>A***</td> <td>120</td> </tr> </table>	х	0	A***	120
х	0	A***	120		

Установка светильника



Внимание! Перед установкой или заменой отключите питание!

- ▶ Извлеките светильник из упаковки и проверьте целостность корпуса;
- ▶ Светильник может быть установлен на ровную горизонтальную поверхность или встроен в отверстие диаметром 105-110мм.
- ▶ Подключите сетевой провод к источнику питания светильника, соблюдая маркировку на клеммной колодке;
- ▶ Закрепите светильник на плоскости при помощи монтажного комплекта или зафиксируйте в потолочном отверстии при помощи пружин;
- ▶ Светильник готов к эксплуатации.

Эксплуатация и техника безопасности

- ▶ Качество электросети должно соответствовать ГОСТ 32144;
- ▶ Эксплуатация светильника производится в соответствии с "Правилами технической эксплуатации электроустановок потребителей";
- ▶ Монтаж, демонтаж и обслуживание электротехнической продукции ВАРТОН® должны производиться при выключенном электропитании;

- ▶ К сокращению срока службы и преждевременному выходу из строя могут привести:
 - перегрузка при подаче повышенного напряжения;
 - отклонения от температурных пределов надёжной работы, от +1°C до +45°C
- ▶ Светодиодные светильники ВАРТОН® и комплектующие при подключении не должны иметь механических повреждений;
- ▶ При монтаже необходимо соблюдать инструкции по подключению – неверное соединение может повредить изделие;
- ▶ Светодиодные светильники ВАРТОН® могут использоваться только с оригинальными комплектующими ВАРТОН®;
- ▶ Проводить монтаж электротехнической продукции ВАРТОН® рекомендуется в соответствии с приложенными инструкциями лицом, имеющим специальный допуск для проведения соответствующих работ;
- ▶ В целях повышения надежности и увеличения срока службы рекомендуется периодически осматривать находящуюся в эксплуатации электротехническую продукцию с целью обнаружения возможного загрязнения, механических повреждений и оценки работоспособности;
- ▶ Подключение аварийного освещения должно производиться в соответствии с СП 439.1325800.2018 «Здания и сооружения.

Правила проектирования аварийного освещения», пункты: 10.1.7, 10.2.1.

Зарядка аккумулятора

- ▶ При включении в сеть 230В происходит постоянная подзарядка встроенного аккумулятора, о чём свидетельствует зелёный индикатор.
- ▶ Время зарядки аккумулятора при первом включении должно составлять не менее 24 часов. При снижении продолжительности работы светильника в аварийном режиме необходимо провести замену аккумулятора.
- ▶ Срок службы аккумулятора составляет 3 года. По истечении срока службы необходимо провести замену аккумулятора. Перед заменой аккумулятора необходимо отключить светильник от питающей сети.

Процесс тестирования

- ▶ При кратковременном нажатии (до 5 сек.) кнопки «Тест» моделируется отказ рабочей сети питания, гаснет зелёный индикатор, в этот момент светильник больше не заряжается, а питание осуществляется от встроенного аккумулятора.
- ▶ Светильник оборудован функцией самодиагностики Self-Test, которая автоматически инициирует процедуру тестирования, в процессе тестирования моделируется отказ рабочей сети питания.
- ▶ После подключения, через 24 часа, когда светильник полностью заряжен, запускается трёхчасовое тестирование батареи, такое тестирование проводится 1 раз в год автоматически. Ежемесячно проводится общий тест на функционирование всех компонентов.
- ▶ Тест на функционирование всех компонентов светильника можно запустить вручную, для этого необходимо удерживать кнопку «Тест» нажатой более 5 секунд, после чего индикатор начнет медленно мигать, сигнализируя, что светильник находится в процессе диагностики. На тест требуется 30 секунд. Если в результате теста будут обнаружены неполадки, то зелёный индикатор станет красным и будет периодически мигать:
 - 2 раза в секунду: если выявлена проблема в работе светодиодного модуля;
 - 3 раза в секунду: если возникла проблема с АКБ или она плохо подключена.
- ▶ 2-часовой тест встроенной АКБ возможно также запустить вручную, для этого необходимо держать кнопку «Тест» нажатой в течение 7 секунд, после чего индикатор начнёт быстро мигать, сигнализируя, что светильник находится в процессе диагно-

стики. На тест потребуется 2 часа. ВАЖНО: после теста АКБ будет полностью разряжена! Если в результате теста будет выявлено, что светильник не проработал 2 часа, то зелёный индикатор станет красным и будет периодически мигать 3 раза в секунду.

- ▶ Чтобы остановить тестирование, необходимо держать кнопку «Тест» нажатой в течение 10 секунд.
- ▶ Аварийный светильник Dwell серии Advanced с функцией Self-Test возможно тестировать при помощи пульта дистанционного управления Self-Test Remote(арт.: V4-EM-00.0064.ADV-0003). Способ проведения тестирования при помощи пульта Self-Test Remote описан в паспорте пульта. Пульт приобретается отдельно.

Сертификация и утилизация

- ▶ Вся продукция ВАРТОН® соответствует требованиям ТР ТС 004/2011 «О безопасности низковольтного оборудования», ТР ТС 020/2011 «Электромагнитная совместимость технических средств», ГОСТ IEC 60598-2-22.
- ▶ Светодиодные светильники ВАРТОН® экологически безопасны, не требуют специальных условий и разрешений для утилизации, не относятся к опасным отходам.

Условия транспортировки и хранения

- ▶ Условия транспортирования светильников в зависимости от воздействия механических факторов должны соответствовать группе С ГОСТ 23216, в том числе в части воздействия климатических факторов – группе условий хранения 2 по ГОСТ 15150.
- ▶ Условия хранения светильников должны соответствовать группе условий хранения 2 ГОСТ 15150.

Гарантийные обязательства

- ▶ Замена вышедшей из строя электротехнической продукции осуществляется при наличии счёта-фактуры и данной инструкции или при наличии и кассового чека, и данной инструкции, и/или гарантийного талона;
- ▶ Гарантийный срок на светильник 3 года от даты покупки при условии соблюдения условий эксплуатации, но не более 40 месяцев от даты производства;
- ▶ Гарантийный срок на аккумулятор 1 год от даты покупки при условии соблюдения условий эксплуатации, но не более 15 месяцев от даты производства;